

# AEROPUR Turbine de Dégraissage

## - Applications :

Destiné à l'équipement des aéroflottateurs, l'Aéropur permet d'obtenir une séparation optimale des matières en suspension par flottation. L'apport de micros bulles dans le liquide abaisse la densité apparente des déchets, qui remontent ainsi à la surface.

L'Aéropur est également utilisé dans d'autres applications, comme :

L'aération des eaux usées, la neutralisation ou la pisciculture.

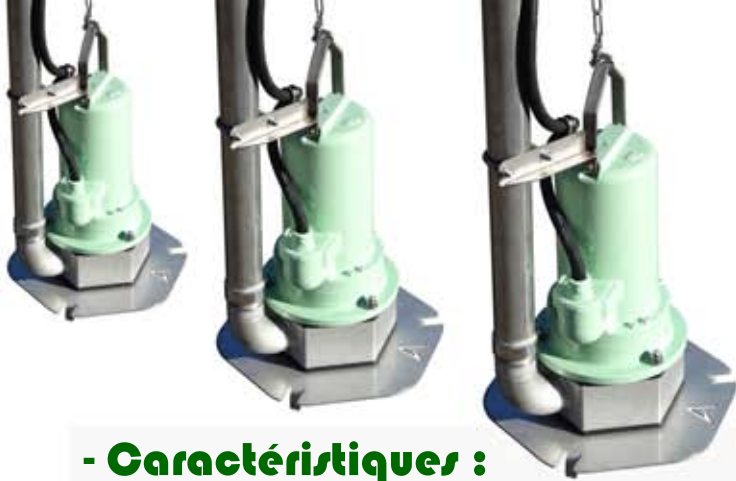
## - Fonctionnement :

Le moteur immergé entraîne une turbine double. Son étage inférieur brasse le liquide de façon à homogénéiser le bassin, la forme étudiée permet un fonctionnement dans les deux sens de rotation tout en excluant tout problème de bouchage. L'étage supérieur, connecté à la chambre de dépression aspire l'air atmosphérique via le tube d'aspiration, puis le projette violemment sous le disque diffuseur. L'effet de cisaillement conjugué au flux d'eau entraîné sous la turbine, génèrent les micros bulles nécessaires à une bonne aéroflottation des matières en suspensions.

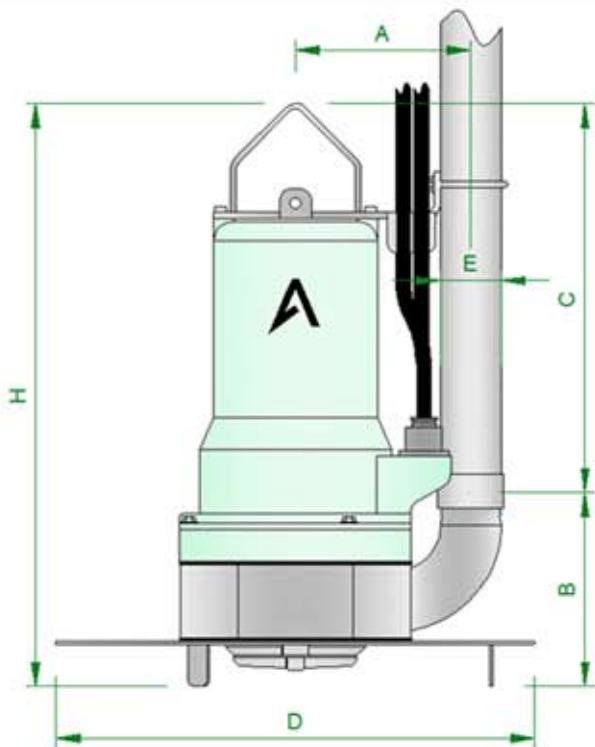


**AMC Systems**  
Construction & savoir faire

Fabricant d'équipements pour l'épuration des eaux usées.



## - Caractéristiques :



## - Description :

Câble de levage inox avec système d'accroche 3 points. Anneau de levage inox. Système exclusif AMC Systems anti-arrachement du câble. Moteur IP68 à double garniture mécanique et carcasse fonte revetue époxy. Sondes de protection moteur. Boite à vent inox. Coude d'aspiration inox. Embout de raccordement filleté inox. Axe rotor inox. Plateau diffuseur inox. Turbine-

## - Options :

Toutes nos fabrications sont disponibles en version Inox304L ou Inox316L.

Liste des options :

Tube d'aspiration. Système à accouplement pour dégraisseur non raclé. Système de suspension monobloc. Pied support pour pose en fond d'ouvrage. Version flottante. Extension de garantie.

<b>Puissance (kW)</b>	<b>0,75</b>	<b>1,50</b>	<b>2,20</b>	<b>3,15</b>	<b>3,80</b>
<b>Vitesse (tr/mn)</b>	1400	1390	1390	1400	1400
<b>Tension (Volt)</b>	400 triphasé				
<b>Fréquence (Hz)</b>	50				
<b>Intensité nominale (Amp)</b>	2,9	4,3	5,5	7,8	8,9

<b>D (mm)</b>	400	400	600	600	600
<b>H (mm)</b>	600	600	600	750	750
<b>A (mm)</b>	180	180	180	220	220
<b>B (mm)</b>	215	215	245	245	245
<b>C (mm)</b>	370	370	370	490	490
<b>E (mm) Filletage</b>	2"	2"	2" <sub>1/2</sub>	2" <sub>1/2</sub>	2" <sub>1/2</sub>
<b>Poids (Kg)</b>	45	45	50	65	65