

- Applications :

Destiné à l'équipement de bassin biologique aérobie, l'Aquajet offre une solution d'aération simple, facile d'installation et sans nuisance. L'Aquajet ne nécessite aucune fixation en fond d'ouvrage et peut être positionné sans vidange du bassin. L'Aquajet est également utilisé dans d'autres applications, comme :

La réduction des odeurs, La stabilisation des boues, la neutralisation ou le dégraissage par flottation.

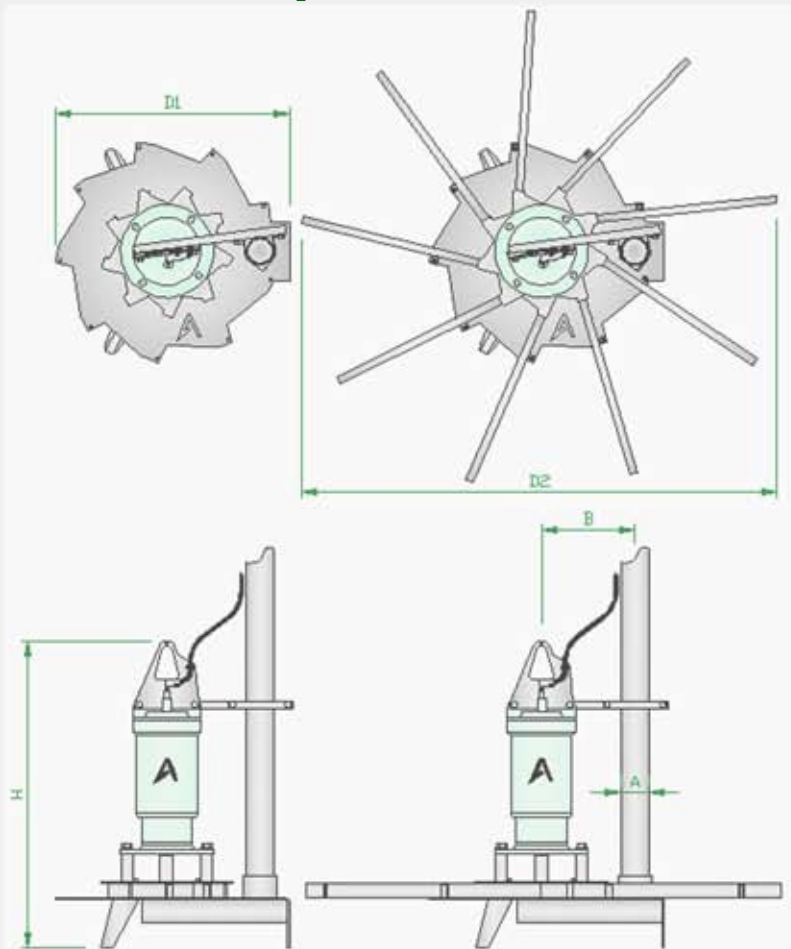
- Fonctionnement :

Le moteur immergé entraîne une turbine déprimogène à double effet. La géométrie particulièrement étudiée de cette turbine, permet, à la fois le pompage du liquide au centre de l'appareil, mais également la création d'une très forte dépression, offrant ainsi une excellente capacité d'auto-aspiration. L'air atmosphérique est apporté par le tube d'aspiration. Le mélange air/eau se fait en sortie de turbine. Ce liquide diphasique est réparti à haute vitesse dans les canaux de diffusion. La longueur des canaux est adaptée en fonction des besoins d'aération et/ou de la géométrie du bassin.





- Caractéristique:



- Description :

Câble de levage inox. Crochet support de câble. Anneau de levage inox. Système exclusif AMC Systems anti-arrachement du câble. Moteur IP68, double garniture mécanique, carcasse fonte revetue epoxy. Chambre de depression inox. Raccordement taraudé inox. Turbine double inox.

- Options :

Toutes nos fabrications sont disponibles en version Inox304L ou Inox316L.

Liste des options :

Tube d'aspiration, inox ou caoutchouc. Système de fixation du tuyau d'aspiration. Rallonge des canaux de diffusion. Crépine d'aspiration. Silencieux. Sondes de protection moteur. Extension de garantie.

Puissance (kW)	2,2	3,8	5,5	7,5	11,0	15,0	22,0
Vitesse (tr/mn)	1385	1395	1410	1425	1435	1450	1460
Tension (Volt)	400 triphasé						
Fréquence (Hz)	50						
Intensité nominale (Amp)	5,4	8,9	12,4	18,5	23	30,5	44
D1 (mm)	630	650	760	800	900	1100	1200
D2 (mm)	1280	1400	1600	1750	1950	2200	2350
H (mm)	830	850	990	1020	1130	1420	1450
B (mm)	250	260	300	320	350	430	450
A (mm) Taraudage	2" ¹ / ₂	2" ¹ / ₂	2" ¹ / ₂	4"	4"	4"	4"
Poids (Kg)	51	53	80	92	130	208	257