

# AEROPUR Turbine de Dégrippage

## - Applications :

Destiné à l'équipement des aéroflottateurs, l'Aéropur permet d'obtenir une séparation optimale des matières en suspension par flottation. L'apport de micros bulles dans le liquide abaisse la densité apparente des déchets, qui remontent ainsi à la surface.

L'Aéropur est également utilisé dans d'autres applications, comme :

L'aération des eaux usées, la neutralisation ou la pisciculture.

## - Fonctionnement :

Le moteur immergé entraîne une turbine double. Son étage inférieur brasse le liquide de façon à homogénéiser le bassin, la forme étudiée permet un fonctionnement dans les deux sens de rotation tout en excluant tout problème de bouchage. L'étage supérieur, connecté à la chambre de dépression aspire l'air atmosphérique via le tube d'aspiration, puis le projette violemment sous le disque diffuseur. L'effet de cisaillement conjugué au flux d'eau entraîné sous la turbine, génèrent les micros bulles nécessaires à une bonne aéroflottation des matières en suspensions.

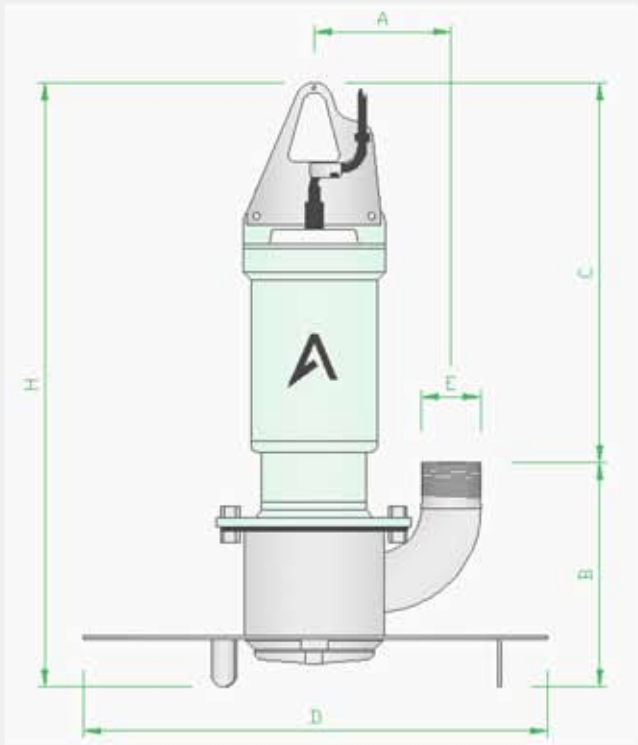


**AME Systems**  
Construction & savoir faire

Fabricant d'équipements pour l'épuration des eaux usées.



## - Caractéristique:



## - Description :

Câble de levage inox. Système de suspension 3 points inox. Anneau de levage inox. Système exclusif AMC Systems anti-arrachement du câble. Moteur IP68, double garniture mécanique, carcasse fonte revetue époxy. Chambre de depression inox. Coude d'aspiration inox. Embout de raccordement fileté inox. Axe rotor inox. Plateau diffuseur inox. Turbine-double anti-colmatage inox.

## - Options :

Toutes nos fabrications sont disponibles en version Inox304L ou Inox316L.

Liste des options :

Tube d'aspiration. Système à accouplement suspendu. Suspension monobloc coulissant. Pied support rehausse pour pose en fond d'ouvrage. Sondes de protection moteur. Version flottante. Extension de garantie.

Puissance (kW)	0,75	1,50	2,20	3,15	3,80
Vitesse (tr/mn)	1320	1360	1385	1395	1395
Tension (Volt)	400 triphasé				
Fréquence (Hz)	50				
Intensité nominale (Amp)	2,6	4,2	5,4	7,8	8,9

D (mm)	400	400	600	600	600
H (mm)	687	687	776	776	776
A (mm)	146	146	175	175	175
B (mm)	233	233	288	288	288
C (mm)	454	454	488	488	488
E (mm) Filletage	2"	2"	2" <sub>1/2</sub>	2" <sub>1/2</sub>	2" <sub>1/2</sub>
Poids (Kg)	34	34	53	53	54